



ИНСТРУКЦИЯ ПО ПРИМЕНЕНИЮ ИЗДЕЛИЯ

1. ОПИСАНИЕ ИЗДЕЛИЯ

Наименование изделия:	Наименование автомобиля:	Страна сборки	Период выпуска	кузов/ vin/серия	Тип и V ДВС	Тип КПП	Хар-р привода	Другие особенности
ТСУ Fd.R.131.R(L)	Ford Ranger`13		2013-					305.829 ВК

Изделие предназначено для защиты агрегата автомобиля от механических повреждений, вызванных дефектами дороги и воздействием посторонних предметов. Не требует специальных инструментов и приспособлений при монтаже и демонтаже. Защищено от климатических воздействий специализированным покрытием ведущих мировых производителей порошковых красок. Экологически безопасно.

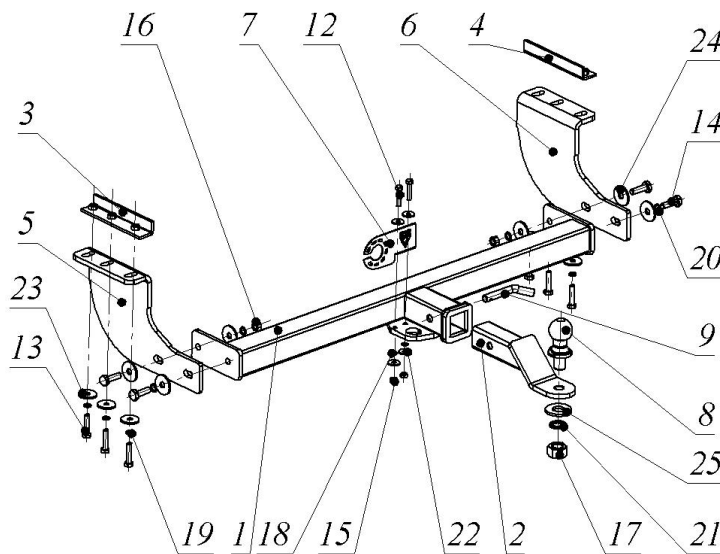
2. КОМПЛЕКТАЦИЯ

Изделие состоит из следующих элементов:

№ п/п	Наименование	Кол-во
1	305.829 Рама ТСУ	1
2	305.417-01 Кронштейн ТСУ	1
3	301.421 Планка	1
4	301.421-01 Планка	1
5	745.549 Кронштейн	1
6	745.549-01 Кронштейн	1
7	745.282 Гнездо разетки	1
8	713.006-01 Сцепной шар	1
9	747.027 Палец	1
10	Шплинт DIN 11024	1

№ п/п	Наименование	Кол-во
	Комплект крепежа 273.606	
12	Болт М8х25	2
13	Болт М10х35.109	6
14	Болт М12х40.109	4
15	Гайка М8	2
16	Гайка М12.10	2
17	Гайка М24.10	1
18	Шайба гроверная 8	2
19	Шайба гроверная 10	6
20	Шайба гроверная 12	4
21	Шайба гроверная 24	1
22	Шайба 8	2
23	Шайба 10	6
24	Шайба 12	6
25	Шайба 24	1

3. УСТАНОВКА



1. Заложить планки 3и 4 в лонжероны, обеспечив совпадение отверстий (рис.1).
2. Болтами М10х35 закрепить кронштейны 5 и 6 к лонжеронам через планки 3 и 4 (рис.2).
3. Установить раму 1, закрепить ее болтами М12х40 к кронштейнам 5 и 6.
4. Затянуть крепеж.
5. Прикрутить кронштейн 7 к раме (Рис.3, 4). Работы по подключению электрооборудования ТСУ к бортовой сети а/м должны производиться в условиях специализированной мастерской.
6. Вставить кронштейн ТСУ 2 в раму 1, зафиксировав его пальцем 9 и шплинтом 11.
7. Установить сцепной шар 8 в отверстие кронштейна 2 и закрепить его гайкой 17. Если а/м эксплуатируется без прицепа, сцепной шар необходимо покрыть защитной смазкой и надеть защитный колпак. Не допускается использовать шар если его диаметр меньше или равен 49 мм.

Добротная защита картера – Ваше спокойствие и уверенность на дорогах!

ООО «ДЗК», 111024, Россия, г. Москва, ул. Авиамоторная, дом 65/7.

Телефон: (495) 777-81-29, 225-83-63; E-mail: info@dzk.ru; Адрес сайта: www.dzk.ru

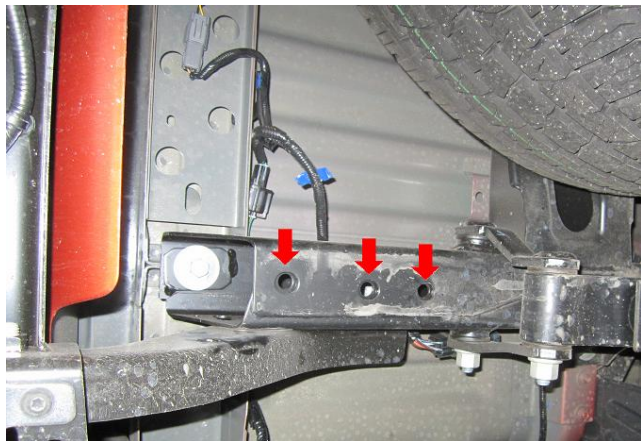


Рис.1



Рис.2



Рис.3



Рис.4

Примечания. За последствия неправильной установки предприятие - изготовитель ответственности не несет. После 1000 км пробега а/м с прицепом рекомендуется подтянуть крепеж. Предприятие-изготовитель оставляет за собой право вносить изменения в конструкцию ТСУ, поэтому некоторые изменения могут быть не отражены в настоящей инструкции. Усилия затяжки болтов М6 - 10 Нм, М8 – 25 Нм, М10 – 50 Нм, М12 – 85 Нм.

Добротная защита картера – Ваше спокойствие и уверенность на дорогах!

ООО «ДЗК», 111024, Россия, г. Москва, ул. Авиамоторная, дом 65/7.

Телефон: (495) 777-81-29, 225-83-63; E-mail: info@dzk.ru; Адрес сайта: www.dzk.ru